

## Ontluchtingsventielen

### Messing

#### SPECIFICATIE

Ventielbehuizing  
Messing **MS**  
Ontluchttingsdop  
Roestvrij staal AISI 304 **M**  
Pakking  
Messing  
met siliconenrubber coating (VMQ)  
Veer  
Roestvrij staal AISI 301  
Afdichtring DIN 7603 A  
Zacht ijzer 1.0338  
Temperatuurbestendig vanaf -30 °C tot +200 °C



#### INFORMATIE

Zodra de in de tabel vermelde openingsdruk wordt overschreden, zullen de ontluchttingsventielen GN 881 met pakking in een container ontluchten en zo bescherming bieden tegen overmatige druk in de container. Een groene kleurring markeert de openingsdruk van 200 mbar.

In normale staat sluit de pakking de container en voorkomt zo dat er vuil of stof in de container komt.

Het bovenstaande diagram toont de luchtuitlaat als factor van de openingsdruk.

De installatiepositie is verticaal naar boven.

De ventielen worden gecontroleerd op lektheid en openingsdruk.

#### Montage-instructies:

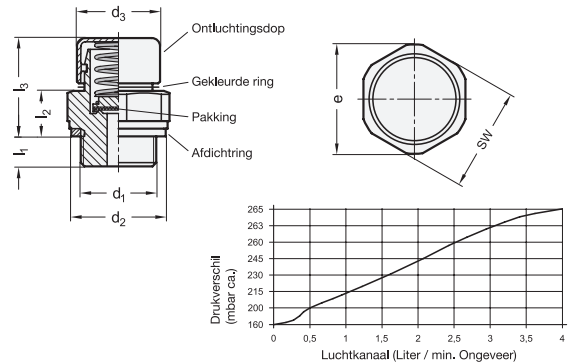
Gebruik een bevestigingsmoer voor montage op wanden met een dikte van minder dan 4 mm GN 7430 (zie pagina ).

#### TOEBEHOREN

- Bevestigingsmoeren GN 7430 (zie pagina ).

#### OP AANVRAAG

- Andere materialen
- met andere openingsdruk 50 mbar (gele ring)
- Met peilstok



#### GN 881

Beschrijving	d1	Openingsdruk in mbar ±20%	d2	d3	e ≈	l1	l2	l3	A/F	⚖
GN 881-M12x1.5-200-MS-M	M 12 x 1.5	200	18	20	23.5	8.5	11.5	24.5	22	39
GN 881-M14x1.5-200-MS-M	M 14 x 1.5	200	20	20	23.5	8.5	11.5	24.5	22	44
GN 881-M16x1.5-200-MS-M	M 16 x 1.5	200	22	20	23.5	8.5	11.5	24.5	22	49
GN 881-M18x1.5-200-MS-M	M 18 x 1.5	200	24	20	23.5	8.5	11.5	24.5	22	52
GN 881-M20x1.5-200-MS-M	M 20 x 1.5	200	26	20	29	8.5	11.5	24.5	27	74
GN 881-M22x1.5-200-MS-M	M 22 x 1.5	200	27	22	29	8.5	11.5	24.5	27	79
GN 881-M24x1.5-200-MS-M	M 24 x 1.5	200	29	20	32.5	8	12	25	30	96
GN 881-M26x1.5-200-MS-M	M 26 x 1.5	200	32	20	34	8	12	25	32	112
GN 881-M30x1.5-200-MS-M	M 30 x 1.5	200	36	20	39	8	12	25	36	148
GN 881-G1/4-200-MS-M	G 1/4	200	20	20	23.5	8.5	11.5	24.5	22	42
GN 881-G3/8-200-MS-M	G 3/8	200	23	20	23.5	8.5	11.5	24.5	22	51
GN 881-G1/2-200-MS-M	G 1/2	200	26	20	29	8.5	11.5	24.5	27	76
GN 881-G3/4-200-MS-M	G 3/4	200	32	20	34	8	12	25	32	113
GN 881-G1-200-MS-M	G 1	200	39	20	44	8	12	25	41	186

